



# GCG 18V-600 Professional

HEAVY  
DUTY

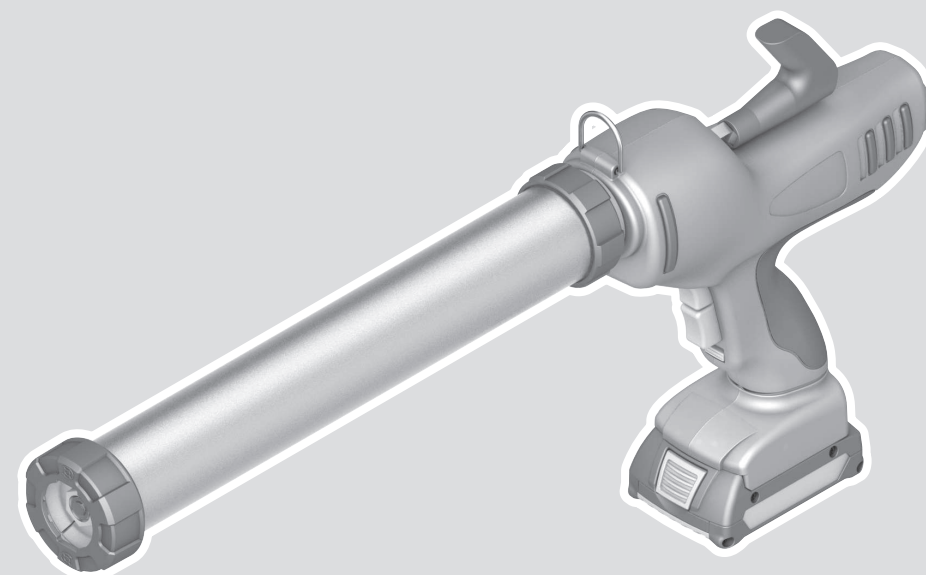
Robert Bosch Power Tools GmbH  
70538 Stuttgart  
GERMANY

[www.bosch-pt.com](http://www.bosch-pt.com)

1 609 92A 87Y (2022.09) T / 15



1 609 92A 87Y

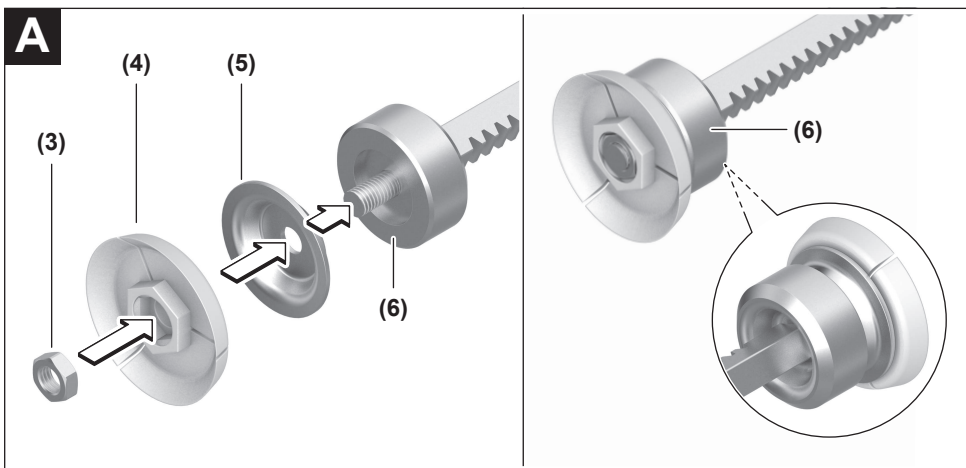
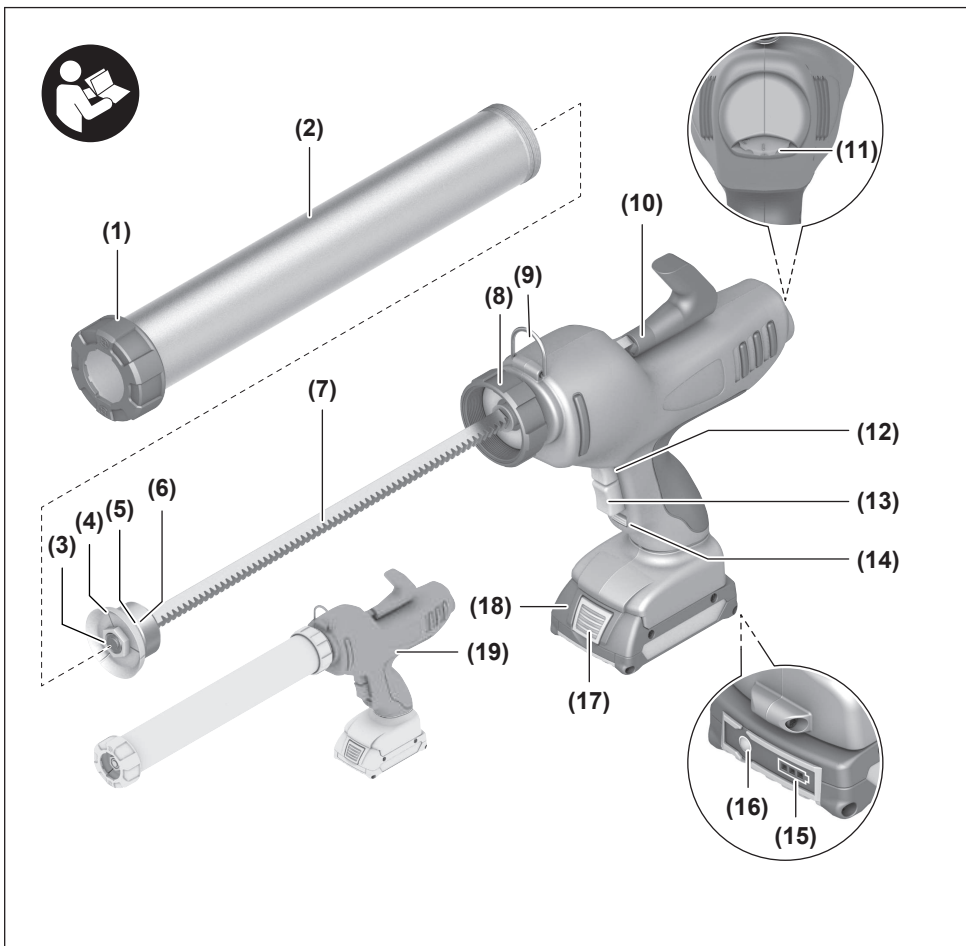


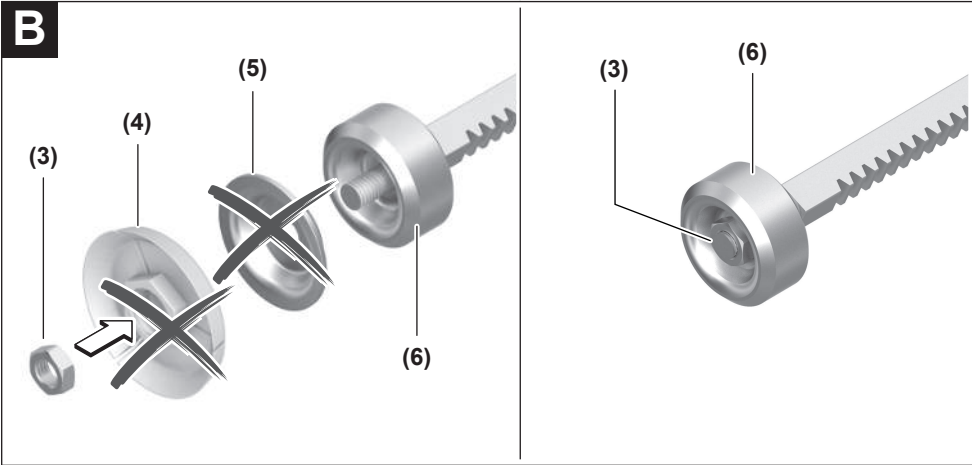
el Πρωτότυπο οδηγιών χρήσης



Ελληνικά..... Σελίδα 5

CE..... |





# Ελληνικά

## Υποδείξεις ασφαλείας

### Γενικές υποδείξεις ασφαλείας για ηλεκτρικά εργαλεία

#### **⚠️ ΠΡΟΕΙΔΟ-ΠΟΙΗΣΗ**

**Διαβάστε όλες τις υποδείξεις ασφαλείας, οδηγίες, εικονογραφήσεις και όλα τα τεχνικά στοιχεία, που συνοδεύουν αυτό το ηλεκτρικό εργαλείο.** Αμέλειες κατά την τήρηση των ακόλουθων υποδείξεων μπορεί να προκαλέσουν ηλεκτροπληξία, πυρκαγιά και/ή σοβαρούς τραυματισμούς.

**Φυλάξτε όλες τις προειδοποιητικές υποδείξεις και οδηγίες για κάθε μελλοντική χρήση.**

Ο όρος «ηλεκτρικό εργαλείο» που χρησιμοποιείται στις προειδοποιητικές υποδείξεις αναφέρεται σε ηλεκτρικά εργαλεία που τροφοδοτούνται από το ηλεκτρικό δίκτυο (με ηλεκτρικό καλώδιο) καθώς και σε ηλεκτρικά εργαλεία που τροφοδοτούνται από μπαταρία (χωρίς ηλεκτρικό καλώδιο).

#### Ασφάλεια στο χώρο εργασίας

- ▶ **Διατηρείτε τον χώρο εργασίας καθαρό και καλά φωτισμένο.** Ρύπανση ή σκοτεινές περιοχές προκαλούν ατυχήματα.
- ▶ **Μην εργάζεστε με το ηλεκτρικό εργαλείο σε περιβάλλον, όπου υπάρχει κίνδυνος έκρηξης, όπως με την παρουσία εύφλεκτων υγρών, αερίων ή σκόνης.** Τα ηλεκτρικά εργαλεία δημιουργούν σπινθηρισμό ο οποίος μπορεί να αναφλέξει τη σκόνη ή τις αναθυμιάσεις.
- ▶ **Όταν χρησιμοποιείτε το ηλεκτρικό εργαλείο, κρατάτε μακριά τα παιδιά και άλλα τυχόν παρευρισκόμενα άτομα.** Σε περίπτωση απόσπασης της προσοχής σας μπορεί να χάσετε τον έλεγχο του εργαλείου.

#### Ηλεκτρική ασφάλεια

- ▶ **Το φως του ηλεκτρικού εργαλείου πρέπει να ταιριάζει στην πρίζα. Μην τροποποιήσετε το φως με κανέναν τρόπο. Μην χρησιμοποιείτε φως προσαρμογής σε συνδυασμό με γειωμένα ηλεκτρικά εργαλεία.** Αμεταποίητα φως και κατάλληλες πρίζες μειώνουν τον κίνδυνο ηλεκτροπληξίας.
- ▶ **Αποφεύγετε την επαφή του σώματός σας με γειωμένες επιφάνειες, όπως σωλήνες, θερμαντικά σώματα (καλοριφέρ), κουζίνες ή ψυγεία.** Όταν το σώμα σας είναι γειωμένο αυξάνεται ο κίνδυνος ηλεκτροπληξίας.
- ▶ **Μην εκθέτετε τα ηλεκτρικά εργαλεία στη βροχή ή στην υγρασία.** Η διείσδυση νερού σ' ένα ηλεκτρικό εργαλείο αυξάνει τον κίνδυνο ηλεκτροπληξίας.
- ▶ **Μην τραβάτε το καλώδιο. Μην χρησιμοποιείτε το καλώδιο για τη μεταφορά ή το τράβηγμα για την αποσύνδεση του ηλεκτρικού εργαλείου. Κρατάτε το καλώδιο μακριά από θερμότητα, λάδι, κοφτερές ακμές ή κινούμενα εξαρτήματα.** Τυχόν χαλασμένα ή περιπλεγμένα ηλεκτρικά καλώδια αυξάνουν τον κίνδυνο ηλεκτροπληξίας.
- ▶ **Όταν εργάζεστε μ' ένα ηλεκτρικό εργαλείο στην ύπαιθρο, χρησιμοποιείτε καλώδιο επέκτασης (μπαλαντζά)**

**που είναι κατάλληλο και για εξωτερική χρήση.** Η χρήση καλωδίων επιμήκυνσης κατάλληλων για υπαίθριους χώρους ελαττώνει τον κίνδυνο ηλεκτροπληξίας.

- ▶ **Όταν η χρήση του ηλεκτρικού εργαλείου σε υγρό περιβάλλον είναι αναπόφευκτη, τότε χρησιμοποιήστε έναν προστατευτικό διακόπτη διαρροής (διακόπτης FI/RCD).** Η χρήση ενός προστατευτικού διακόπτη διαρροής ελαττώνει τον κίνδυνο ηλεκτροπληξίας.

#### Ασφάλεια προσώπων

- ▶ **Να είστε σε επαγρύπνηση, δίνετε προσοχή στην εργασία που κάνετε και χρησιμοποιείτε το ηλεκτρικό εργαλείο με περίσκεψη. Μην χρησιμοποιείτε το ηλεκτρικό εργαλείο όταν είστε κουρασμένοι ή υπό την επήρεια ναρκωτικών, οιονοπέυματος ή φαρμάκων.** Μια στιγμήαία απροσεξία κατά το χειρισμό του ηλεκτρικού εργαλείου μπορεί να οδηγήσει σε σοβαρούς τραυματισμούς.
- ▶ **Χρησιμοποιείτε τον προσωπικό εξοπλισμό προστασίας. Φοράτε πάντα προστατευτικά γυαλιά.** Ο κατάλληλος προστατευτικός εξοπλισμός, όπως μάσκα προστασίας από σκόνη, αντιολισθητικά υποδήματα ασφαλείας, προστατευτικό κράνος ή ωτασπίδες, ανάλογα με τις εκάστοτε συνθήκες, ελαττώνει τον κίνδυνο τραυματισμών.
- ▶ **Αποφεύγετε την αθέλητη εκκίνηση. Βεβαιωθείτε, ότι ο διακόπτης είναι στη θέση Off, πριν συνδέσετε το ηλεκτρικό εργαλείο με την πηγή τροφοδοσίας και/ή την μπαταρία καθώς και πριν το παραλάβετε ή το μεταφέρετε.** Όταν μεταφέρετε τα ηλεκτρικά εργαλεία έχοντας το δάχτυλό σας στο διακόπτη ή όταν συνδέσετε τα ηλεκτρικά εργαλεία με την πηγή ρεύματος όταν αυτά είναι ακόμη στη θέση ON, τότε δημιουργείται κίνδυνος τραυματισμών.
- ▶ **Απομακρύνετε από το ηλεκτρικό εργαλείο τυχόν εξαρτήματα ρύθμισης ή κλειδιά πριν θέσετε το ηλεκτρικό εργαλείο σε λειτουργία.** Ένα εργαλείο ή κλειδί συναρμολογημένο σ' ένα περιστρεφόμενο τμήμα ενός ηλεκτρικού εργαλείου μπορεί να οδηγήσει σε τραυματισμούς.
- ▶ **Προσέχετε πως στέκεστε. Φροντίζετε για την ασφαλή στάση του σώματός σας και διατηρείτε πάντοτε την ισορροπία σας.** Έτσι μπορείτε να ελέγξετε καλύτερα το ηλεκτρικό εργαλείο σε περιπτώσεις απροσδόκων περιστάσεων.
- ▶ **Φοράτε σωστή ενδυμασία. Μην φοράτε φαρδιά ρούχα ή κοσμήματα. Κρατάτε τα μαλλιά και τα ρούχα σας μακριά από τα κινούμενα εξαρτήματα.** Χαλαρή ενδυμασία, κοσμήματα ή μακριά μαλλιά μπορεί να εμπλακούν στα κινούμενα εξαρτήματα.
- ▶ **Όταν υπάρχει η δυνατότητα σύνδεσης διατάξεων αναρρόφησης ή συλλογής σκόνης, βεβαιωθείτε ότι αυτές είναι συνδεδεμένες και ότι χρησιμοποιούνται σωστά.** Η χρήση μιας αναρρόφησης σκόνης μπορεί να ελαττώσει τον κίνδυνο που προκαλείται από τη σκόνη.
- ▶ **Μην εφησυχάζετε σε μια λάθος ασφάλεια και μην απηφάτε τους κανόνες ασφαλείας για τα ηλεκτρικά εργαλεία, ακόμα και όταν μετά από συχνή χρήση είστε εξοικειωμένοι με το εργαλείο.** Ένας απρόσεκτος χειρισμός μπορεί μέσα σε κλάσματα του δευτερολέπτου να οδηγήσει σε σοβαρούς τραυματισμούς.

**Χρήση και φροντίδα των ηλεκτρικών εργαλείων**

- ▶ **Μην υπερφορτώνετε το ηλεκτρικό εργαλείο. Χρησιμοποιήστε το σωστό ηλεκτρικό εργαλείο για την εφαρμογή σας.** Με το κατάλληλο ηλεκτρικό εργαλείο εργάζεστε καλύτερα και ασφαλέστερα στην αναφερόμενη περιοχή ισχύος.
- ▶ **Μη χρησιμοποιήσετε ποτέ ένα ηλεκτρικό εργαλείο που έχει χαλασμένο διακόπτη On/Off.** Ένα ηλεκτρικό εργαλείο που δεν μπορείτε πλέον να το θέσετε σε λειτουργία και/ή εκτός λειτουργίας είναι επικίνδυνο και πρέπει να επισκευαστεί.
- ▶ **Αποσυνδέστε το φις από την πρίζα και/ή απομακρύνετε μια αποσπώμενη μπαταρία από το ηλεκτρικό εργαλείο, προτού εκτελέσετε ρυθμίσεις, αλλάζετε εξαρτήματα ή προτού φυλάξετε το ηλεκτρικό εργαλείο.** Αυτά τα προληπτικά μέτρα ασφαλείας μειώνουν τον κίνδυνο από τυχόν αθέλητη εκκίνηση του ηλεκτρικού εργαλείου.
- ▶ **Φυλάγετε τα ηλεκτρικά εργαλεία που δε χρησιμοποιούνται μακριά από παιδιά και μην επιτρέψετε τη χρήση του ηλεκτρικού εργαλείου σε άτομα που δεν είναι εξοικειωμένα με το ηλεκτρικό εργαλείο ή τις οδηγίες για τη λειτουργία του ηλεκτρικού εργαλείου.** Τα ηλεκτρικά εργαλεία είναι επικίνδυνα όταν χρησιμοποιούνται από άπειρα πρόσωπα.
- ▶ **Συντηρείτε τα ηλεκτρικά εργαλεία και τα εξάρτημα. Ελέγχετε, αν τα κινούμενα εξαρτήματα είναι σωστά ευθυγραμμισμένα και προσαρμοσμένα ή μήπως έχουν σπάσει τυχόν εξαρτήματα ή οποιαδήποτε άλλη κατάσταση, η οποία επηρεάζει τη λειτουργία του ηλεκτρικού εργαλείου. Σε περίπτωση βλάβης, επισκευάστε το ηλεκτρικό εργαλείο πριν τη χρήση.** Η κακή συντήρηση των ηλεκτρικών εργαλείων αποτελεί αιτία πολλών ατυχημάτων.
- ▶ **Διατηρείτε τα εργαλεία κοπής κοφτερά και καθαρά.** Προσεκτικά συντηρημένα κοπτικά εργαλεία σφηνώνουν δυσκολότερα και οδηγούνται ευκολότερα.
- ▶ **Χρησιμοποιείτε τα ηλεκτρικά εργαλεία τα εξαρτήματα κτλ. σύμφωνα με αυτές τις οδηγίες, λαμβάνοντας υπόψη τις συνθήκες εργασίας και τις εργασίες που πρέπει να εκτελεστούν.** Η χρησιμοποίηση των ηλεκτρικών εργαλείων για εργασίες που δεν προβλέπονται γι' αυτά μπορεί να δημιουργήσει επικίνδυνες καταστάσεις.
- ▶ **Διατηρείτε τις λαβές και τις επιφάνειες λαβής στεγνές, καθαρές και ελεύθερες από λάδι και γράσο.** Οι ολισθηρές λαβές και επιφάνειες λαβής δεν επιτρέπουν κανέναν ασφαλή χειρισμό και έλεγχο του ηλεκτρικού εργαλείου σε τυχόν απρόβλεπτες καταστάσεις.

**Προσεκτικός χειρισμός και χρήση εργαλείων μπαταρίας**

- ▶ **Επαναφορτίζετε μόνο με τον φορτιστή που καθορίζεται από τον κατασκευαστή.** Ένας φορτιστής που είναι κατάλληλος μόνο για ένα συγκεκριμένο τύπο μπαταριών δημιουργεί κίνδυνο πυρκαγιάς όταν χρησιμοποιηθεί για άλλες μπαταρίες.
- ▶ **Χρησιμοποιείτε τα ηλεκτρικά εργαλεία μόνο με τις ειδικά σχεδιασμένες μπαταρίες.** Η χρήση άλλων μπαταριών μπορεί να οδηγήσει σε τραυματισμούς και να δημιουργήσει κίνδυνο πυρκαγιάς.

- ▶ **Όταν η μπαταρία δε χρησιμοποιείται, κρατήστε την μακριά από άλλα μεταλλικά αντικείμενα, όπως συνδετήρες χαρτιών, νομίσματα, κλειδιά, καρφιά, βίδες ή άλλα μικρά μεταλλικά αντικείμενα που μπορούν να βραχυκυκλώσουν τις επαφές της μπαταρίας.** Ένα βραχυκύκλωμα των επαφών της μπαταρίας μπορεί να προκαλέσει τραυματισμούς ή φωτιά.
- ▶ **Μια τυχόν εσφαλμένη χρήση μπορεί να οδηγήσει σε διαρροή υγρών από την μπαταρία. Αποφεύγετε κάθε επαφή μ' αυτά. Σε περίπτωση τυχαίας επαφής ξεπλύνετε καλά με νερό. Εάν τα υγρά έρθουν σε επαφή με τα μάτια, ζητήστε επιπλέον ιατρική βοήθεια.** Διαρρέοντα υγρά μπαταρίας μπορεί να οδηγήσουν σε ερεθισμούς του δέρματος ή σε εγκαύματα.
- ▶ **Μην χρησιμοποιείτε μπαταρία ή εργαλείο που είναι κατεστραμμένο ή τροποποιημένο.** Οι χαλασμένες ή τροποποιημένες μπαταρίες μπορεί να παρουσιάσουν μια απρόβλεπτη συμπεριφορά και να οδηγήσουν σε φωτιά, έκρηξη ή σε κίνδυνο τραυματισμού.
- ▶ **Μην εκθέτετε μια μπαταρία ή ένα εργαλείο μπαταρίας σε φωτιά ή σε πολύ υψηλές θερμοκρασίες.** Η έκθεση στη φωτιά ή σε θερμοκρασία πάνω από τους 130 °C μπορεί να προκαλέσει έκρηξη.
- ▶ **Τηρείτε όλες τις υποδείξεις για τη φόρτιση και μη φορτίζετε την μπαταρία ή το εργαλείο μπαταρίας ποτέ εκτός της περιοχής θερμοκρασίας που αναφέρεται στις οδηγίες λειτουργίας.** Η λάθος φόρτιση ή η φόρτιση εκτός της επιτρεπτής περιοχής θερμοκρασίας μπορεί να καταστρέψει την μπαταρία και να αυξήσει τον κίνδυνο πυρκαγιάς.

**Σέρβις**

- ▶ **Δώστε το ηλεκτρικό εργαλείο σας για συντήρηση από εξειδικευμένο προσωπικό, χρησιμοποιώντας μόνο γνήσια ανταλλακτικά.** Έτσι εξασφαλίζετε τη διατήρηση της ασφάλειας του ηλεκτρικού εργαλείου.
- ▶ **Μη συντηρείτε ποτέ χαλασμένες μπαταρίες.** Κάθε συντήρηση των μπαταριών πρέπει να πραγματοποιείται μόνο από τον κατασκευαστή ή από εξουσιοδοτημένα συνεργεία σέρβις πελατών.

**Υποδείξεις ασφαλείας για πιστόλι σιλικόνης μπαταρίας**

- ▶ **Μετά την αυτόματη απενεργοποίηση του πιστολιού σιλικόνης μην πατήσετε άλλο τον διακόπτη On/Off.** Η μπαταρία μπορεί να υποστεί ζημιά.
- ▶ **Κατά την εργασία με το πιστόλι σιλικόνης μπαταρίας φοράτε τον προσωπικό εξοπλισμό προστασίας, τον οποίο συνιστά ο κατασκευαστής του αναλώσιμου υλικού.** Σχετικές υποδείξεις θα βρείτε στο δελτίο δεδομένων ασφαλείας του αναλώσιμου υλικού. Σε κάθε περίπτωση χρησιμοποιείτε προστατευτικά γυαλιά και γάντια, που είναι κατάλληλα για τη χρήση χημικών ουσιών. Ανάλογα με το υλικό είναι απαραίτητα περαιτέρω μέτρα προστασίας.
- ▶ **Αυτό το ηλεκτρικό εργαλείο επιτρέπεται να χρησιμοποιηθεί μόνο για στεγανωτικά υλικά και κόλλες από συμβατικές σκληνόμενες σκυοειδείς σκυοειδείς και φυσίγγια. Η**

χρήση άλλου είδους υλικών ή η χρήση ειδικών για το χρήστη συστημάτων συσκευασίας απαγορεύεται αυστηρά.

- ▶ **Κατά την επεξεργασία πηκτικών ή επικίνδυνων ουσιών πρέπει να προσέξετε, να αερίζεται επαρκώς η θέση εργασίας και όταν χρειάζεται, να φοράτε μια κατάλληλη αναπνευστική συσκευή.**
- ▶ **Βεβαιωθείτε, ότι οι σωληνοειδείς σακούλες και τα φυσιγγία έχουν το σωστό μέγεθος για αυτό το ηλεκτρικό εργαλείο.** Βεβαιωθείτε, ότι οι σωληνοειδείς σακούλες και τα φυσιγγία ταιριάζουν καλά στο στήριγμα σακουλών και στο στήριγμα φυσιγγίων και ότι το στήριγμα είναι καλά στερεωμένο στο ηλεκτρικό εργαλείο. Μετά αρχίστε με το προαρίσμα του υλικού.
- ▶ **Μην προσπαθήσετε ποτέ, να πρεσάρτε υλικό από ένα λάθος ευθυγραμμισμένο ή φραγμένο φυσιγγιο.**
- ▶ **Για την αποφυγή κινδύνων από εκτοξευόμενα μέρη, βεβαιωθείτε, ότι το ηλεκτρικό εργαλείο δεν εργάζεται ποτέ με λυμένο καπάκι.** Όταν το ακροφύσιο κατά τη διάρκεια της χρήση μπλοκάρει, πρέπει να αντικατασταθεί.
- ▶ **Κατά τη χρήση μην κατευθύνετε το ηλεκτρικό εργαλείο ποτέ πάνω σας ή πάνω σε άλλα άτομα.**
- ▶ **Σε περίπτωση βλάβης ή/και αντικανονικής χρήσης της μπαταρίας μπορεί να εξέλθουν αναθυμιάσεις από την μπαταρία. Η μπαταρία μπορεί να αναφλεγεί ή να εκραγεί.** Αφίστε να μπει φρέσκος αέρας και επισκεφτείτε έναν γιατρό σε περίπτωση που έχετε ενοχλήσεις. Οι αναθυμιάσεις μπορεί να ερεθίσουν τις αναπνευστικές οδούς.
- ▶ **Μην ανοίγετε την μπαταρία.** Υπάρχει κίνδυνος βραχυκυκλώματος.
- ▶ **Από αιχμηρά αντικείμενα, όπως π.χ. καρφιά ή κατασβίδια ή από εξωτερική άσκηση δύναμης μπορεί να υποστεί ζημιά η μπαταρία.** Μπορεί να προκληθεί ένα εσωτερικό βραχυκύκλωμα με αποτέλεσμα την ανάφλεξη, την εμφάνιση καπνού, την έκρηξη ή την υπερθέρμανση της μπαταρίας.
- ▶ **Χρησιμοποιείτε την μπαταρία μόνο σε προϊόντα του κατασκευαστή.** Μόνο έτσι προστατεύεται η μπαταρία από μια επικίνδυνη υπερφόρτιση.



**Προστατεύετε την μπαταρία από υπερβολικές θερμοκρασίες, π. χ. ακόμη και από συνεχή ηλιακή ακτινοβολία, φωτιά, ρύπανση, νερό και υγρασία.** Υπάρχει κίνδυνος έκρηξης και βραχυκυκλώματος.



## Περιγραφή προϊόντος και ισχύος



**Διαβάστε όλες τις υποδείξεις ασφαλείας και τις οδηγίες.** Η μη τήρηση των υποδείξεων ασφαλείας και των οδηγιών μπορεί να προκαλέσει ηλεκτροπληξία, πυρκαγιά και/ή σοβαρούς τραυματισμούς.

Προσέξτε παρακαλώ τις εικόνες στο μπροστινό μέρος των οδηγιών λειτουργίας.

## Χρήση σύμφωνα με τον προορισμό

Το πιστόλι σιλικόνης προσδιορίζεται για την εφαρμογή, στεγανωτικών υλικών και υλικών κόλλησης διαφορετικού ιξώδους πάνω σε στεγνές, χωρίς σκόνη και λίπος επιφάνειες ή για την πλήρωση αρμών με το χρησιμοποιούμενο υλικό. Το πιστόλι σιλικόνης σε περιβάλλον, προστατευόμενο από εκτοξευόμενο νερό, μπορεί να χρησιμοποιηθεί επίσης και στην ύπαιθρο.

## Απεικονιζόμενα στοιχεία

Η απαρίθμηση των απεικονιζόμενων στοιχείων αναφέρεται στην απεικόνιση του ηλεκτρικού εργαλείου στη σελίδα γραφικών.

- (1) Καπάκι
- (2) Στήριγμα σακούλας και φυσιγγίου
- (3) Παξιδάμι σύσφιξης
- (4) Πλαστικός δίσκος πρεσαρίσματος για σωληνοειδείς σακούλες
- (5) Μεταλλικός δίσκος πρεσαρίσματος για σωληνοειδείς σακούλες
- (6) Έμβολο πρεσαρίσματος αλουμινίου
- (7) Οδοντωτή ράβδος
- (8) Καπάκι σύνδεσης
- (9) Στήριγμα για μιάντα μεταφοράς ώμου
- (10) Μοχλός επαναφοράς της οδοντωτής ράβδου
- (11) Τροχίσκος ρύθμισης της ταχύτητας προώθησης
- (12) Απασφάλιση της οδοντωτής ράβδου
- (13) Διακόπτης On/Off
- (14) Ασφάλιση
- (15) Ένδειξη της κατάστασης φόρτισης της μπαταρίας<sup>a)</sup>
- (16) Πλήκτρο για την ένδειξη της κατάστασης φόρτισης<sup>a)</sup>
- (17) Πλήκτρο απασφάλισης της μπαταρίας<sup>a)</sup>
- (18) Μπαταρία<sup>a)</sup>
- (19) Χειρολαβή (μονωμένη επιφάνεια λαβής)

a) **Εξαρτήματα που απεικονίζονται ή περιγράφονται δεν περιέχονται στη στάνταρ συσκευασία. Τον πλήρη κατάλογο εξαρτημάτων μπορείτε να τον βρείτε στο πρόγραμμα εξαρτημάτων.**

## Τεχνικά στοιχεία

Πιστόλι σιλικόνης μπαταρίας	GCG 18V-600	
Κωδικός αριθμός		<b>3 601 JC4 0..</b>
Ονομαστική τάση	V=	18
Φυσιγγιο	ml	μέχρι 400
Σωληνοειδής σακούλα	ml	μέχρι 600
Προώθηση <sup>a)</sup>	mm/s	7
Δύναμη πρεσαρίσματος	kN	3,5
Βάρος κατά EPTA-Procedure 01:2014		
- με μπαταρία	kg	2,6-3,6 <sup>B)</sup>
- χωρίς μπαταρία	kg	2,2

Πιστόλι σιλικόνης μπαταρίας		GCJ 18V-600
Διαστάσεις (Μήκος × Πλάτος × Ύψος)	mm	635 × 255 × 80
Συνιστώμενη θερμοκρασία περιβάλλοντος κατά τη φόρτιση	°C	0 ... +35
Επιτρεπόμενη θερμοκρασία περιβάλλοντος κατά τη λειτουργία <sup>Α)</sup> και σε περίπτωση αποθήκευσης	°C	-15 ... +50
Συνιστώμενες μπαταρίες		GBA 18V... ProCORE 18V...
Συνιστώμενοι φορτιστές		GAL 18... GAX 18... GAL 36...

- A) χωρίς φορτίο, με την υψηλότερη ρύθμιση του τροχίσκου ρύθμισης, στους 20–25 °C  
 B) εξαρτάται από την μπαταρία που χρησιμοποιείται  
 C) περιορισμένη απόδοση στις θερμοκρασίες < 0 °C

### Πληροφορίες για θόρυβο και δονήσεις

Τιμές εκπομπής θορύβου υπολογισμένες κατά **EN 62841-1**. Η χαρακτηριστική στάθμη ακουστικής πίεσης του ηλεκτρικού εργαλείου εξακριβώθηκε σύμφωνα με την καμπύλη A και είναι μικρότερη από 70 dB(A). Η στάθμη θορύβου κατά την εργασία μπορεί να ξεπεράσει τις αναφερόμενες τιμές. **Φοράτε προστασία ακοής!**

Οι συνολικές τιμές ταλαντώσεων  $a_{\text{h}}$  (διανυσματικό άθροισμα τριών κατευθύνσεων) και η ανασφάλεια K εξακριβώθηκαν σύμφωνα με το πρότυπο **EN 62841-1**:  $a_{\text{h}} < 2,5 \text{ m/s}^2$ ,  $K = 1,5 \text{ m/s}^2$ .

Η στάθμη κραδασμών και η τιμή εκπομπής θορύβου που αναφέρονται σ' αυτές τις οδηγίες έχουν μετρηθεί σύμφωνα με μια τυποποιημένη μέθοδο μέτρησης και μπορούν να χρησιμοποιηθούν στη σύγκριση των διαφόρων ηλεκτρικών εργαλείων. Είναι επίσης κατάλληλες για μια προσωρινή εκτίμηση της εκπομπής κραδασμών και θορύβου.

Η αναφερόμενη στάθμη κραδασμών και τιμή εκπομπής θορύβου αντιπροσωπεύουν τις βασικές χρήσεις του ηλεκτρικού εργαλείου. Σε περίπτωση όμως που το ηλεκτρικό εργαλείο χρησιμοποιηθεί διαφορετικά με μη προτεινόμενα εξαρτήματα ή χωρίς επαρκή συντήρηση, τότε η στάθμη κραδασμών και η τιμή εκπομπής θορύβου αποκλίνουν. Αυτό μπορεί να αυξήσει σημαντικά την εκπομπή κραδασμών και θορύβου κατά τη συνολική διάρκεια του χρόνου εργασίας.

Για την ακριβή εκτίμηση των εκπομπών κραδασμών και θορύβου θα πρέπει να λαμβάνονται επίσης υπόψη και οι χρόνοι κατά τη διάρκεια των οποίων το εργαλείο είναι απενεργοποιημένο ή λειτουργεί, χωρίς όμως στην πραγματικότητα να χρησιμοποιείται. Αυτό μπορεί να μειώσει σημαντικά τις εκπομπές κραδασμών και θορύβου κατά τη συνολική διάρκεια του χρόνου εργασίας.

Γ' αυτό, πριν αρχίσουν οι επιπτώσεις των κραδασμών, πρέπει να καθορίζετε συμπληρωματικά μέτρα ασφαλείας για την προστασία του χειριστή όπως: Συντήρηση του ηλεκτρικού εργαλείου και των εξαρτημάτων που χρησιμοποιείτε, διατήρηση ζε-

στών των χεριών, οργάνωση της εκτέλεσης των διάφορων εργασιών.

## Μπαταρία

Η εταιρεία **Bosch** πουλάει εργαλεία μπαταρίας επίσης και χωρίς μπαταρία. Εάν στα υλικά παράδοσης του ηλεκτρικού εργαλείου σας περιλαμβάνεται μια μπαταρία, μπορείτε να το βρείτε στη συσκευασία.

### Φόρτιση μπαταρίας

► **Χρησιμοποιείτε μόνο τους φορτιστές που αναφέρονται στα Τεχνικά στοιχεία.** Μόνο αυτοί οι φορτιστές είναι εναρμονισμένοι με την μπαταρία ιόντων λιθίου (Li-Ion) που χρησιμοποιείται στο ηλεκτρικό σας εργαλείο.

**Υπόδειξη:** Οι μπαταρίες ιόντων λιθίου λόγω διεθνών κανονισμών μεταφοράς παραδίδονται μερικώς φορτισμένες. Για την εξασφάλιση της πλήρους ισχύος της μπαταρίας, φορτίστε την μπαταρία πλήρως πριν την πρώτη χρήση.

### Τοποθέτηση της μπαταρίας

Τοποθετήστε τη φορτισμένη μπαταρία στην υποδοχή της μπαταρίας, μέχρι να ασφαλίσει.



### Αφαίρεση της μπαταρίας

Για να αφαιρέσετε την μπαταρία πατήστε το πλήκτρο απασφάλισης της μπαταρίας και τραβήξτε την μπαταρία έξω. **Μην εφαρμόσετε εδώ καμία βία.**

Η μπαταρία διαθέτει 2 βαθμίδες ασφάλισης, οι οποίες πρέπει να εμποδίζουν την πώση της μπαταρίας, όταν πατηθεί κατά λάθος το πλήκτρο απασφάλισης της μπαταρίας. Όταν η μπαταρία είναι τοποθετημένη μέσα στο ηλεκτρικό εργαλείο, παραμένει στη σωστή θέση χάρη στην πίεση ενός ελατηρίου.

### Ένδειξη της κατάστασης φόρτισης της μπαταρίας

Οι πράσινες φωτοдиодοι (LED) της ένδειξης της κατάστασης φόρτισης της μπαταρίας δείχνουν την κατάσταση φόρτισης της μπαταρίας. Για λόγους ασφαλείας η εξακριβωση της κατάστασης φόρτισης είναι δυνατή μόνο σε περίπτωση ακινητοποίησης του ηλεκτρικού εργαλείου.

Πατήστε το πλήκτρο για την ένδειξη της κατάστασης φόρτισης  ή , για να εμφανίσετε την κατάσταση φόρτισης. Αυτό είναι επίσης δυνατό σε περίπτωση που έχει αφαιρεθεί η μπαταρία.

Όταν μετά το πάτημα του πλήκτρου για την ένδειξη της κατάστασης φόρτισης δεν ανάβει καμία φωτοдиодος (LED), η μπαταρία είναι ελαττωματική και πρέπει να αντικατασταθεί.

### Τύπος μπαταρίας GBA 18V...



Φωτοдиодος (LED)	Χωρητικότητα
Διαρκές φως 3 × πράσινο	60–100 %
Διαρκές φως 2 × πράσινο	30–60 %
Διαρκές φως 1 × πράσινο	5–30 %
Αναβοσβήνον φως 1 × πράσινο	0–5 %



**Τύπος μπαταρίας ProCORE18V...**

Φωτοδίοδος (LED)	Χωρητικότητα
Διαρκές φως 5 × πράσινο	80–100 %
Διαρκές φως 4 × πράσινο	60–80 %
Διαρκές φως 3 × πράσινο	40–60 %
Διαρκές φως 2 × πράσινο	20–40 %
Διαρκές φως 1 × πράσινο	5–20 %
Αναβοσβήνον φως 1 × πράσινο	0–5 %

**Υποδείξεις για τον άριστο χειρισμό της μπαταρίας**

Προστατεύετε την μπαταρία από υγρασία και νερό.

Αποθηκεύετε την μπαταρία μόνο σε μια περιοχή θερμοκρασίας από –20 °C έως 50 °C. Μην αφήνετε για παράδειγμα την μπαταρία το καλοκαίρι μέσα στο αυτοκίνητο.

Καθαρίζετε κάπου-κάπου τις σχισμές αερισμού της μπαταρίας με ένα μαλακό, καθαρό και στεγνό πινέλο.

Ένας σημαντικό μειωμένος χρόνος λειτουργίας μετά τη φόρτιση σημαίνει ότι η μπαταρία εξαντλήθηκε και πρέπει να αντικατασταθεί.

Προσέξτε στις υποδείξεις απόσυρσης.

**Συναρμολόγηση****Τοποθέτηση σωληνοειδούς σακούλας**

► **Βγάλετε την μπαταρία από το ηλεκτρικό εργαλείο πριν διεξάγετε κάποια εργασία σ' αυτό.**

► **Όταν βιδώνετε το στήριγμα σακούλας και φυσιγγίου στο πιστόλι σιλικόνης, προσέξτε, να βιδωθεί πραγματικά το στήριγμα σακούλας και φυσιγγίου στο σπείρωμα.** Κρατήστε με το δεύτερο χέρι το καπάκι σύνδεσης σταθερά, όταν βιδώνετε το στήριγμα σακούλας και φυσιγγίου!

Το πιστόλι σιλικόνης παραδίδεται πάντοτε για τη λειτουργία με σωληνοειδείς σακούλες. Σε αυτή την περίπτωση κατά τη χρήση για πρώτη φορά δεν είναι απαραίτητη καμία μετατροπή.

Όταν χρησιμοποιήσετε το πιστόλι σιλικόνης **για πρώτη φορά** ή προηγουμένως είχε χρησιμοποιηθεί μια σωληνοειδής σακούλα, βεβαιωθείτε, ότι ο πλαστικός δίσκος πρεσαρίσματος **(4)** και ο μεταλλικός δίσκος πρεσαρίσματος **(5)** είναι συναρμολογημένοι. Ενεργήστε ως εξής:

- Ξεβιδώστε το καπάκι **(1)** από το στήριγμα σακούλας και φυσιγγίου **(2)**.
- Απασφαλίστε την οδοντωτή ράβδο **(7)** με την απασφάλιση της οδοντωτής ράβδου **(12)** και τραβήξτε την οδοντωτή ράβδο προς τα πίσω.
- Κόψτε τη σωληνοειδή σακούλα στην μπροστινή πλευρά και σπρώξτε τη σωληνοειδή σακούλα μέσα στο στήριγμα σακούλας και φυσιγγίου.
- Τοποθετήστε ένα κατάλληλο ακροφύσιο μπροστά από τη σωληνοειδή σακούλα και κλείστε το στήριγμα σακούλας και φυσιγγίου **(2)** με το καπάκι **(1)**.

- Σπρώξτε προσεκτικά την απασφαλισμένη οδοντωτή ράβδο προς τα εμπρός, μέχρι να ακουμπήσει ο πλαστικός δίσκος πρεσαρίσματος **(4)** τη σωληνοειδή σακούλα.
- Κόψτε ενδεχομένως το ακροφύσιο, για να ταιριάζει καλύτερα στις απαιτήσεις σας.

Όταν το πιστόλι σιλικόνης χρησιμοποιήθηκε προηγουμένως με ένα φυσιγγίο, ενεργήστε ως εξής (βλέπε εικόνα **A**):

- Απασφαλίστε την οδοντωτή ράβδο **(7)** με την απασφάλιση της οδοντωτής ράβδου **(12)** και τραβήξτε την οδοντωτή ράβδο προς τα πίσω.
- Ξεβιδώστε το στήριγμα σακούλας και φυσιγγίου **(2)** στο το πιστόλι σιλικόνης.
- Αφαιρέστε το έμβολο πρεσαρίσματος αλουμινίου **(6)**, γυρίστε το κατά 180° (η κυρτή πλευρά δείχνει προς τα πίσω) και τοποθετήστε το ξανά.
- Τοποθετήστε στο έμβολο πρεσαρίσματος αλουμινίου **(6)** πρώτα τον μεταλλικό δίσκο πρεσαρίσματος **(5)** και από πάνω τον πλαστικό δίσκο πρεσαρίσματος **(4)**. Βιδώστε το παξιμάδι σύσφιξης **(3)** στο σπείρωμα και σφίξτε το σταθερά.
- Βιδώστε το στήριγμα σακούλας και φυσιγγίου **(2)** πάνω στο πιστόλι σιλικόνης. Κρατήστε παράλληλα το καπάκι σύνδεσης **(8)** σταθερά.
- Ξεβιδώστε το καπάκι **(1)** από το στήριγμα σακούλας και φυσιγγίου **(2)**.
- Κόψτε τη σωληνοειδή σακούλα στην μπροστινή πλευρά και σπρώξτε τη σωληνοειδή σακούλα μέσα στο στήριγμα σακούλας και φυσιγγίου **(2)**.
- Τοποθετήστε ένα κατάλληλο ακροφύσιο μπροστά από τη σωληνοειδή σακούλα και κλείστε το στήριγμα σακούλας και φυσιγγίου **(2)** με το καπάκι **(1)**.
- Σπρώξτε προσεκτικά την απασφαλισμένη οδοντωτή ράβδο προς τα εμπρός, μέχρι να ακουμπήσει ο πλαστικός δίσκος πρεσαρίσματος **(4)** τη σωληνοειδή σακούλα.
- Κόψτε ενδεχομένως το ακροφύσιο, για να ταιριάζει καλύτερα στις απαιτήσεις σας.

**Τοποθέτηση φυσιγγίου**

Όταν το πιστόλι σιλικόνης χρησιμοποιήθηκε προηγουμένως με ένα φυσιγγίο, ενεργήστε ως εξής:

- Απασφαλίστε την οδοντωτή ράβδο **(7)** με την απασφάλιση της οδοντωτής ράβδου **(12)** και τραβήξτε την οδοντωτή ράβδο προς τα πίσω.
- Ξεβιδώστε το καπάκι **(1)** από το στήριγμα σακούλας και φυσιγγίου **(2)**.
- Κόψτε το φυσιγγίο στην μπροστινή πλευρά και βιδώστε πάνω ένα ακροφύσιο.
- Τοποθετήστε το φυσιγγίο και κλείστε το στήριγμα σακούλας και φυσιγγίου **(2)** με το καπάκι **(1)**.
- Σπρώξτε προσεκτικά την απασφαλισμένη οδοντωτή ράβδο προς τα εμπρός, μέχρι να ακουμπά το έμβολο πρεσαρίσματος αλουμινίου **(6)** το φυσιγγίο.
- Κόψτε ενδεχομένως το ακροφύσιο, για να ταιριάζει καλύτερα στις απαιτήσεις σας.

Όταν το πιστόλι σιλικόνης χρησιμοποιήθηκε προηγουμένως με μια σωληνοειδή σακούλα, ενεργήστε ως εξής (βλέπε εικόνα B):

- Απασφαλίστε την οδοντωτή ράβδο (7) με την απασφάλιση της οδοντωτής ράβδου (12) και τραβήξτε την οδοντωτή ράβδο προς τα πίσω.
- Ξεβιδώστε το στήριγμα σακούλας και φυσιγγίου (2) στο πιστόλι σιλικόνης.
- Αφαιρέστε τον πλαστικό δίσκο προσαρίσματος (4) και τον μεταλλικό δίσκο προσαρίσματος (5), ξεβιδώνοντας τον πλαστικό δίσκο προσαρίσματος.
- Αφαιρέστε το έμβολο προσαρίσματος αλουμινίου (6), γυρίστε το κατά 180° (η κυρτή πλευρά δείχνει προς τα εμπρός) και τοποθετήστε το ξανά. Βιδώστε το έμβολο προσαρίσματος αλουμινίου (6) με το παξιμάδι σύσφιξης (3) σταθερά.
- Βιδώστε το στήριγμα σακούλας και φυσιγγίου (2) πάνω στο πιστόλι σιλικόνης. Κρατήστε παράλληλα το καπάκι σύνδεσης (8) σταθερά.
- Ξεβιδώστε το καπάκι (1) από το στήριγμα σακούλας και φυσιγγίου (2).
- Κόψτε το φυσιγγίο στην μπροστινή πλευρά και βιδώστε πάνω ένα ακροφύσιο.
- Τοποθετήστε το φυσιγγίο και κλείστε το στήριγμα σακούλας και φυσιγγίου (2) με το καπάκι (1).
- Σπρώξτε προσεκτικά την απασφαλισμένη οδοντωτή ράβδο προς τα εμπρός, μέχρι να ακουμπά το έμβολο προσαρίσματος αλουμινίου (6) το φυσιγγίο.
- Κόψτε ενδεχομένως το ακροφύσιο, για να ταιριάζει καλύτερα στις απαιτήσεις σας.

## Λειτουργία

### Θέση σε λειτουργία

#### Ρύθμιση της ταχύτητας προώθησης

Μπορείτε να ρυθμίσετε συνεχώς την ταχύτητα προώθησης της οδοντωτής ράβδου (7), ανάλογα με την πίεση που ασκείτε στον διακόπτη On/Off (13).

Με τον τροχίσκο ρύθμισης της ταχύτητας προώθησης (11) μπορείτε να προεπιλέξετε τη μέγιστη ταχύτητα προώθησης της οδοντωτής ράβδου (7). Οι μεγάλες τιμές σημαίνουν μεγάλη ταχύτητα προώθησης, οι μικρές τιμές μικρότερη ταχύτητα προώθησης. Μπορείτε να αλλάξετε την προεπιλεγμένη τιμή επίσης και κατά τη διάρκεια της λειτουργίας.

Η ποσότητα του προσαριζόμενου υλικού εξαρτάται πρόσθετα από το μέγεθος του ανοίγματος του ακροφυσίου.

#### Ενεργοποίηση/απενεργοποίηση

Για την **ενεργοποίηση** του πιστολιού φυσιγγίων σπρώξτε την ασφάλιση (14) προς τα κάτω. Πατήστε τον διακόπτη On/Off (13).

Για την **απενεργοποίηση** του πιστολιού φυσιγγίων αφήστε τον διακόπτη On/Off (13) ελεύθερο. Η οδοντωτή ράβδος (7) περνά αμέσως στη θέση στάθμευσης για να αποτρέψει περαιτέρω πίεση προς τα έξω του υλικού.

Όταν ο διακόπτης On/Off (13) πατηθεί εκ νέου εντός περίπου 10 s μετά την απενεργοποίηση, περνά η οδοντωτή ράβδος (7)

με μέγιστη ταχύτητα στην τελευταία θέση εργασίας. Όταν επιτευχθεί αυτή η θέση, προσαρμόζεται η προώθηση ξανά στη ρυθμισμένη ταχύτητα προώθησης.

Για το **κλείδωμα** του διακόπτη On/Off (13) από ακούσια ενεργοποίηση σπρώξτε την ασφάλιση (14) προς τα πάνω.

#### Προστασία από υπερφόρτωση σε εξάττηση από τη θερμοκρασία

Σε περίπτωση υπέρβασης της επιτρεπτής θερμοκρασίας απενεργοποιείται το πιστόλι σιλικόνης. Αφήστε το πιστόλι σιλικόνης να κρυώσει και μετά ενεργοποιήστε ξανά το πιστόλι σιλικόνης.

#### Υποδείξεις εργασίας

- ▶ **Προσέξτε τις υποδείξεις του κατασκευαστή των χρησιμοποιούμενων υλικών!** Ορισμένα υλικά μπορούν να χρησιμοποιηθούν μόνο σε μια ορισμένη περιοχή θερμοκρασίας ή μπορούν να εφαρμοστούν μόνο πάνω σε μια ειδική επιφάνεια.
- ▶ **Ανοίγεται και χρησιμοποιείται το φυσιγγίο και τις σωληνοειδείς σακούλες σύμφωνα με τα στοιχεία του κατασκευαστή.**
- ▶ **Κόψτε το ακροφύσιο, αφού πρώτα το υλικό είναι ασφαλισμένο στο στήριγμα σακούλας και φυσιγγίου.**
- ▶ **Το στήριγμα για τον ιμάντα μεταφοράς ώμου δε χρησιμοποιείται ως προστασία από πτώση.** Χρησιμοποιείται το στήριγμα (9) για τον ιμάντα μεταφοράς ώμου αποκλειστικά για την τοποθέτηση ενός ιμάντα μεταφοράς ώμου.

Ρυθμίστε την ταχύτητα προώθησης έτσι, ώστε το επιστρωμένο υλικό να μπορεί να εφαρμοστεί ομοιόμορφα με μιας, χωρίς να πρέπει να διακοπεί.

Προσέξτε, ώστε η επιφάνεια, πάνω στην οποία πρέπει να εφαρμοστεί το υλικό, να είναι καθαρή, χωρίς ίχνη λίπους και στεγνή.

## Συντήρηση και σέρβις

### Συντήρηση και καθαρισμός

- ▶ **Αφαιρείτε την μπαταρία από το ηλεκτρικό εργαλείο πριν από κάθε εργασία στο ηλεκτρικό εργαλείο (π.χ. συντήρηση, αλλαγή εξαρτημάτων κλπ.) καθώς και κατά την μεταφορά του και τη φύλαξή του.** Σε περίπτωση αθέλητης ενεργοποίησης του διακόπτη ON/OFF υπάρχει κίνδυνος τραυματισμού.
- ▶ **Διατηρείτε το ηλεκτρικό εργαλείο και τις σχισμές αερισμού πάντοτε σε καθαρή κατάσταση για να μπορείτε να εργάζεσθε καλά και με ασφάλεια.**

Καθαρίζετε προσεκτικά το καπάκι, τα ακροφύσια, το στήριγμα σακούλας και φυσιγγίου καθώς και την οδοντωτή ράβδο μαζί με τους δίσκους προσαρίσματος μετά από κάθε χρήση σύμφωνα με τα στοιχεία του κατασκευαστή του χρησιμοποιούμενου υλικού. Η μπαταρία και η λαβή μπορούν να καθαριστούν με ένα υγρό πανί.

Το πιστόλι σιλικόνης δε χρειάζεται συντήρηση και δεν περιλαμβάνει μέρη, που πρέπει να αντικατασταθούν ή να συντηρηθούν.

## Εξυπηρέτηση πελατών και συμβουλές εφαρμογής

Το σέρβις πελατών απαντά στις ερωτήσεις σας σχετικά με την επισκευή και τη συντήρηση του προϊόντος σας καθώς και για τα αντίστοιχα ανταλλακτικά. Λεπτομερή σχέδια και πληροφορίες για τα ανταλλακτικά θα βρείτε στην ηλεκτρονική διεύθυνση:

[www.bosch-pt.com](http://www.bosch-pt.com)

Η ομάδα των συμβούλων χρήσης της Bosch απαντά ευχαρίστως τις ερωτήσεις σας για τα προϊόντα μας και τα εξαρτήματά τους.

Σε όλες τις ερωτήσεις και παραγγελίες ανταλλακτικών αναφέρετε οπωσδήποτε το 10ψήφιο κωδικό αριθμό σύμφωνα με την πινακίδα τύπου του προϊόντος.

### Ελλάδα

Robert Bosch A.E.  
Ερχείας 37  
19400 Κορωπί – Αθήνα  
Τηλ.: 210 5701258  
Φαξ: 210 5701283  
Email: [pt@gr.bosch.com](mailto:pt@gr.bosch.com)  
[www.bosch.com](http://www.bosch.com)  
[www.bosch-pt.gr](http://www.bosch-pt.gr)

### Περαιτέρω διευθύνσεις σέρβις θα βρείτε εδώ:

[www.bosch-pt.com/serviceaddresses](http://www.bosch-pt.com/serviceaddresses)

## Μεταφορά

Οι συνιστώμενες μπαταρίες ιόντων λιθίου υπόκεινται στις απαιτήσεις της νομοθεσίας για τα επικίνδυνα προϊόντα. Οι μπαταρίες μπορούν να μεταφερθούν οδικώς από το χρήστη χωρίς άλλους όρους.

Σε περίπτωση αποστολής από τρίτους (π.χ.: αεροπορικώς ή με εταιρεία μεταφορών), πρέπει να ληφθούν υπόψη οι ειδικές απαιτήσεις σχετικά με τη συσκευασία και τη σήμανση. Κατά την προετοιμασία του υπό αποστολή τεμαχίου πρέπει να ζητηθεί οπωσδήποτε και η συμβουλή ενός ειδικού για επικίνδυνα προϊόντα.

Να αποστέλλετε τις επαναφορτιζόμενες μπαταρίες μόνο όταν το περίβλημα είναι άθικτο. Να κολλάτε τις γυμνές επαφές με κολλητική ταινία και να συσκευάζετε την μπαταρία κατά τέτοιο τρόπο, ώστε αυτή να μην κουνιέται μέσα στη συσκευασία. Προσέξτε παρακαλώ επίσης ενδεχομένως περαιτέρω εθνικούς κανονισμούς.

## Απόσυρση



Τα ηλεκτρικά εργαλεία, οι μπαταρίες, τα εξαρτήματα και οι συσκευασίες πρέπει να ανακυκλώνονται με τρόπο φιλικό προς το περιβάλλον.



Μην ρίχνετε τα ηλεκτρικά εργαλεία και τις μπαταρίες στα απορρίμματα του σπιτιού σας!

## Μόνο για χώρες της ΕΕ:

Σύμφωνα με την Ευρωπαϊκή οδηγία 2012/19/ΕΕ σχετικά με τις παλιές ηλεκτρικές και ηλεκτρονικές συσκευές και τη μεταφορά της οδηγίας αυτής σε εθνικό δίκαιο τα άχρηστα ηλεκτρικά εργαλεία και σύμφωνα με την Ευρωπαϊκή οδηγία

2006/66/ΕΚ οι χαλασμένες ή χρησιμοποιημένες μπαταρίες πρέπει να συλλέγονται ξεχωριστά, για να ανακυκλωθούν με τρόπο φιλικό προς το περιβάλλον.

Εάν οι παλιές ηλεκτρικές και ηλεκτρονικές συσκευές απορρίπτονται με ακατάλληλο τρόπο, μπορεί να έχουν επιβλαβείς επιπτώσεις στο περιβάλλον και την ανθρώπινη υγεία λόγω της πιθανής παρουσίας επικίνδυνων ουσιών.

## Μπαταρίες/Επαναφορτιζόμενες μπαταρίες:




### Li-Ion:

Προσέξτε παρακαλώ τις υποδείξεις στην ενότητα Μεταφορά (βλέπε «Μεταφορά», Σελίδα 11).



<b>de</b>	<b>EU-Konformitätserklärung</b> <b>Akku-Kartuschen-</b> Sachnummer <b>presse</b>	Wir erklären in alleiniger Verantwortung, dass die genannten Produkte allen einschlägigen Bestimmungen der nachfolgend aufgeführten Richtlinien und Verordnungen entsprechen und mit folgenden Normen übereinstimmen. Technische Unterlagen bei: *
<b>en</b>	<b>EU Declaration of Conformity</b> <b>Cordless caulking</b> Article number <b>gun</b>	We declare under our sole responsibility that the stated products comply with all applicable provisions of the directives and regulations listed below and are in conformity with the following standards. Technical file at: *
<b>fr</b>	<b>Déclaration de conformité UE</b> <b>Pistolet presse-</b> N° d'article <b>cartouche sans-fil</b>	Nous déclarons sous notre propre responsabilité que les produits décrits sont en conformité avec les directives, règlements normatifs et normes énumérés ci-dessous. Dossier technique auprès de: *
<b>es</b>	<b>Declaración de conformidad UE</b> <b>Pistola para</b> N° de artículo <b>calafatear a</b> <b>acumulador</b>	Declaramos bajo nuestra exclusiva responsabilidad, que los productos nombrados cumplen con todas las disposiciones correspondientes de las Directivas y los Reglamentos mencionados a continuación y están en conformidad con las siguientes normas. Documentos técnicos de: *
<b>pt</b>	<b>Declaração de Conformidade UE</b> <b>Pistola para</b> N.º do produto <b>cartuchos sem fio</b>	Declaramos sob nossa exclusiva responsabilidade que os produtos mencionados cumprem todas as disposições e os regulamentos indicados e estão em conformidade com as seguintes normas. Documentação técnica pertencente à: *
<b>it</b>	<b>Dichiarazione di conformità UE</b> <b>Erogatore a</b> Codice prodotto <b>cartucce a</b> <b>batteria</b>	Dichiariamo sotto la nostra piena responsabilità che i prodotti indicati sono conformi a tutte le disposizioni pertinenti delle Direttive e dei Regolamenti elencati di seguito, nonché alle seguenti Normative. Documentazione Tecnica presso: *
<b>nl</b>	<b>EU-conformiteitsverklaring</b> <b>Accukitpistool</b> Productnummer	Wij verklaren op eigen verantwoordelijkheid dat de genoemde producten voldoen aan alle desbetreffende bepalingen van de hierna genoemde richtlijnen en verordeningen en overeenstemmen met de volgende normen. Technisch dossier bij: *
<b>da</b>	<b>EU-overensstemmelseserklæring</b> <b>Akku-fugepistol</b> Typenummer	Vi erklærer som eneansvarlige, at det beskrevne produkt er i overensstemmelse med alle gældende bestemmelser i følgende direktiver og forordninger og opfylder følgende standarder. Tekniske bilag ved: *
<b>sv</b>	<b>EU-konformitetsförklaring</b> <b>Batteridriven</b> Produktnummer <b>patronpress</b>	Vi förklarar under eget ansvar att de nämnda produkterna uppfyller kraven i alla gällande bestämmelser i de nedan angivna direktiven och förordningarnas och att de stämmer överens med följande normer. Teknisk dokumentation: *
<b>no</b>	<b>EU-samsvarserklæring</b> <b>Batteridrevet</b> Produktnummer <b>tetnings-/</b> <b>fugepistol</b>	Vi erklærer under eneansvar at de nevnte produktene er i overensstemmelse med alle relevante bestemmelser i direktivene og forordningene nedenfor og med følgende standarder. Teknisk dokumentasjon hos: *
<b>fi</b>	<b>EU-vaatimustenmukaisuusvakuutus</b> <b>Akkupatruunap-</b> Tuotenumero <b>ristin</b>	Vakuutamme täten, että mainitut tuotteet vastaavat kaikkia seuraavien direktiivien ja asetusten asiaankuuluvia vaatimuksia ja ovat seuraavien standardien vaatimusten mukaisia. Tekniset asiakirjat saatavana: *
<b>el</b>	<b>Δήλωση πιστότητας ΕΕ</b> <b>Πιστόλι σιλικόνης</b> Αριθμός ευρετηρίου <b>μπαταρίας</b>	Δηλώνουμε με αποκλειστική μας ευθύνη, ότι τα αναφερόμενα προϊόντα αντιστοιχούν σε όλες τις σχετικές διατάξεις των πιο κάτω αναφερόμενων οδηγιών και κανονισμών και ταυτίζονται με τα ακόλουθα πρότυπα. Τεχνικά έγγραφα στη: *
<b>tr</b>	<b>AB Uygunluk beyanı</b> <b>Akülü kartuş</b> Ürün kodu <b>tabancası</b>	Tek sorumlu olarak, tanımlanan ürünün aşağıdaki yönetmelik ve direktiflerin geçerli bütün hükümlerine ve aşağıdaki standartlara uygun olduğunu beyan ederiz. Teknik belgelerin bulunduğu yer: *

<b>pl</b>	<b>Deklaracja zgodności UE</b> <b>Akumulatorowy pistolet do uszczelniania</b>	Numer katalogowy	Oświadczamy z pełną odpowiedzialnością, że niniejsze produkty odpowiadają wszystkim wymaganiom poniżej wyszczególnionych dyrektyw i rozporządzeń, oraz że są zgodne z następującymi normami. Dokumentacja techniczna: *
<b>cs</b>	<b>EU prohlášení oshodě</b> <b>Akumulátorový lis na kartuše</b>	Objednací číslo	Prohlašujeme na výhradní zodpovědnost, že uvedený výrobek splňuje všechna příslušná ustanovení níže uvedených směrnic anarizení aje vsouladu snásledujícími normami: Technické podklady u: *
<b>sk</b>	<b>EÚ vyhlásenie ozhode</b> <b>Akumulátorový kartušový lis</b>	Vecné číslo	Vyhlasujeme na výhradnú zodpovednosť, že uvedený výrobok spĺňa všetky príslušné ustanovenia nižšie uvedených smerníc anariadení aje vsúlade snásledujúcimi normami: Technické podklady má spoločnosť: *
<b>hu</b>	<b>EU konformitási nyilatkozat</b> <b>Akkumulátoros patron kinyomó pisztoly</b>	Cikkszám	Egyedüli felelősséggel kijelentjük, hogy a megnevezett termékek megfelelnek az alábbiakban felsorolásra kerülő irányelvek és rendeletek valamennyi idevágó előírásainak és megfelelnek a következő szabványoknak. Műszaki dokumentumok megőrzési pontja: *
<b>ru</b>	<b>Заявление о соответствии ЕС</b> <b>Аккумуляторный пистолет для картриджей</b>	Товарный NO	Мы заявляем под нашу единоличную ответственность, что названные продукты соответствуют всем действующим предписаниям нижеуказанных директив и распоряжений, а также нижеуказанных норм. Техническая документация хранится у: *
<b>uk</b>	<b>Заява про відповідність ЄС</b> <b>Акумуляторний пістолет для картриджів</b>	Товарний номер	Мизаявляємо під нашу одноособову відповідальність, що названі вироби відповідають усім чинним положенням нищеозначених директив і розпоряджень, а також нищеозначеним нормам. Технічна документація зберігається у: *
<b>kk</b>	<b>EO сәйкестік мағлұдамасы</b> <b>Аккумуляторлық қартридждік пресс</b>	Өнім нөмірі	Өз жауапкершілікпен біз аталған өнімдер төменде жзылған директикалар мен жарлықтардың тиісті қағидаларына сәйкестігін және төмендегі нормаларға сай екенін білдіреміз. Техникалық құжаттар: *
<b>ro</b>	<b>Declarație de conformitate UE</b> <b>Pistol pentru aplicarea cartuşelor, cu acumulator</b>	Număr de identificare	Declarăm pe proprie răspundere că produsele menționate corespund tuturor dispozițiilor relevante ale directivelor și reglementărilor enumerate în cele ce urmează și sunt în conformitate cu următoarele standarde. Documentație tehnică la: *
<b>bg</b>	<b>ЕС декларация за съответствие</b> <b>Акумуляторна патронна преса</b>	Каталожен номер	С пълна отговорност ние декларираме, че посочените продукти отговарят на всички валидни изисквания на директивите и разпоредбите по-долу и съответства на следните стандарти. Техническа документация при: *
<b>mk</b>	<b>EU-Изјава за сообразност</b> <b>Батериски пиштол за силикон</b>	Број на дел/артикл	Со целосна одговорност изјавуваме, дека опишаните производи се во согласност со сите релевантни одредби на следните регулативи и прописи и се во согласност со следните норми. Техничка документација кај: *
<b>sr</b>	<b>EU-izjava o usaglašenosti</b> <b>Akumulatorska presa za patrone</b>	Broj predmeta	Na sopstvenu odgovornost izjavljujemo, da navedeni proizvodi odgovaraju svim dotičnim odredbama naknadno navedenih smernica u uredaba i da su u skladu sa sledećim standardima. Tehnička dokumentacija kod: *
<b>sl</b>	<b>Izjava o skladnosti EU</b> <b>Akumulatorska tesnilna pištola</b>	Številka artikla	Izjavljamo pod izključno odgovornostjo, da je omenjen izdelek v skladu z vsemi relevantnimi določili direktiv in uredb ter ustreza naslednjim standardom. Tehnična dokumentacija pri: *
<b>hr</b>	<b>EU izjava o sukladnosti</b>		Pod punom odgovornošću izjavljujemo da navedeni proizvodi odgovaraju svim relevantnim odredbama direktiva i propisima navedenima u nastavku i

<b>Akumulatorski pištoļi za kartuše</b>	Kataloški br.	da su sukladni sa sljedećim normama. Tehnička dokumentacija se može dobiti kod: *	
<b>et EL-vastavusdeklaratsioon</b>	Tootenumber	Kinnitame ainuvastutatatena, et nimetatud tooted vastavad järgnevalt loetletud direktiivide ja määruste kõikidele asjaomastele nõuetele ja on kooskõlas järgmiste normidega. Tehnilised dokumendid saadaval: *	
<b>iv Deklarācija par atbilstību ES standartiem</b>	Izstrādājuma numurs	Mēs ar pilnu atbildību paziņojam, ka šeit aplūkoti izstrādājumi atbilst visiem tālāk minētajās direktīvās un rīkojumos ietvertajām saistošajām nostādņēm, kā arī sekojošiem standartiem. Tehniskā dokumentācija no: *	
<b>It ES atitikties deklaracija</b>	Gaminio numeris	Atsakingai pareiškiame, kad išvardyti gaminiai atitinka visus privalomus žemiau nurodytų direktyvų ir reglamentų reikalavimus ir šiuos standartus. Techninė dokumentacija saugoma: *	
<b>GCG 18V-600</b>	<b>3 601 JC4 000</b>	2006/42/EC 2014/30/EU 2011/65/EU	EN 62841-1:2015 EN 55014-1:2017+A11:2020 EN 55014-2:2015 EN IEC 63000:2018
		 <b>BOSCH</b>	* Robert Bosch Power Tools GmbH (PT/ECS) 70538 Stuttgart GERMANY
		Henk Becker Chairman of Executive Management 	Helmut Heinzelmann Head of Product Certification 
		Robert Bosch Power Tools GmbH, 70538 Stuttgart, GERMANY Stuttgart, 11.02.2022	